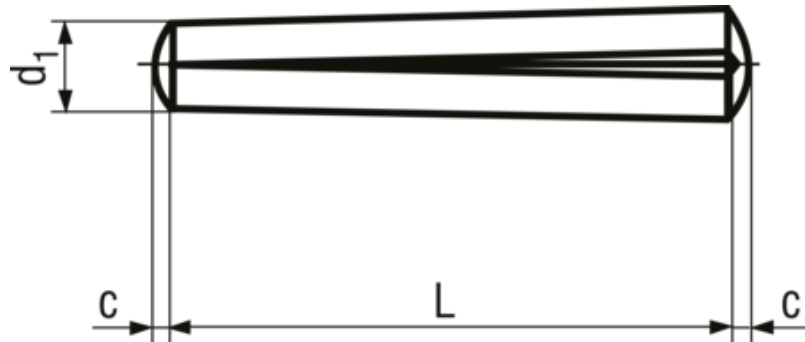


Goupilles cannelées coniques

BN 882



Informations complémentaires

Possibilités de livraison:

- goupilles cannelées INOX et en matière plastique sur demande

Ligne de produit

KS 1

Matière

Acier

Type de matériel

11SMnPb30

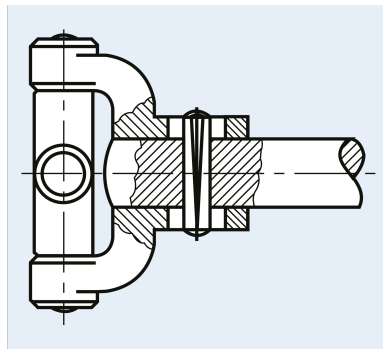
Surface

clair

Principe de fonctionnement

Goupille d'entraînement sur un arbre à cardan

Illustration principe de fonctionnement



Article n°	Diamètre d1	Tolérance	Longueur L	c~	Tolérance du trou
1337106	1,5	h9	5	0,2	H11
1337114	1,5	h9	6	0,2	H11
1337122	1,5	h9	8	0,2	H11
1337211	2	h9	6	0,25	H11
1337238	2	h9	8	0,25	H11
1337246	2	h9	10	0,25	H11
1337254	2	h9	12	0,25	H11
1337270	2	h9	16	0,25	H11
1337289	2	h9	(18)	0,25	H11

Article n°	Diamètre d1	Tolérance	Longueur L	c~	Tolérance du trou
1337351	2,5	h9	6	0,3	H11
1337378	2,5	h9	8	0,3	H11
1337386	2,5	h9	10	0,3	H11
1337491	3	h9	6	0,4	H11
1337505	3	h9	8	0,4	H11
1337513	3	h9	10	0,4	H11
1337521	3	h9	12	0,4	H11
1337556	3	h9	16	0,4	H11
1337564	3	h9	(18)	0,4	H11
1337661	4	h11	8	0,5	H11
1337688	4	h11	10	0,5	H11
1337696	4	h11	12	0,5	H11
1337718	4	h11	(14)	0,5	H11
1337726	4	h11	16	0,5	H11
1337734	4	h11	(18)	0,5	H11
1337742	4	h11	20	0,5	H11
1150790	4	h11	25	0,5	H11
1337793	4	h11	30	0,5	H11
1337823	4	h11	40	0,5	H11
1337947	5	h11	20	0,63	H11
1150812	5	h11	25	0,63	H11
1338005	5	h11	30	0,63	H11
1150820	5	h11	35	0,63	H11
1338218	6	h11	30	0,8	H11
1338226	6	h11	(32)	0,8	H11
1150847	6	h11	35	0,8	H11
1338242	6	h11	40	0,8	H11