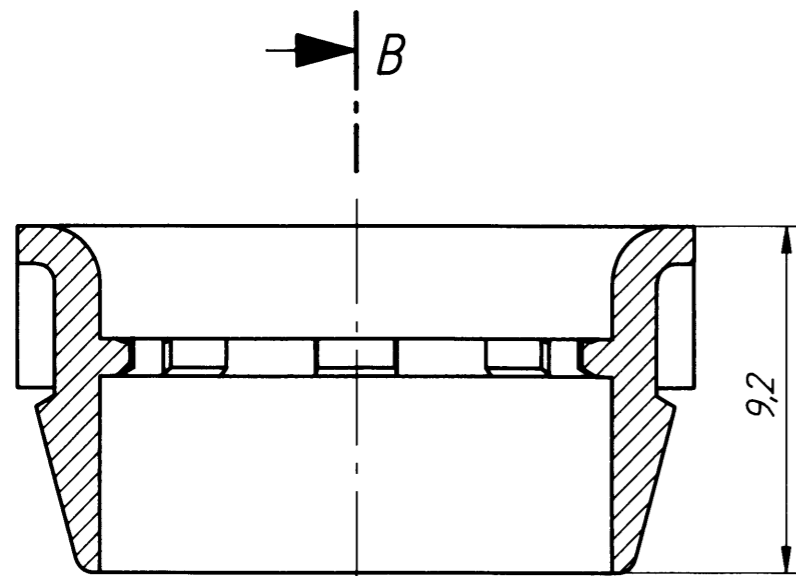
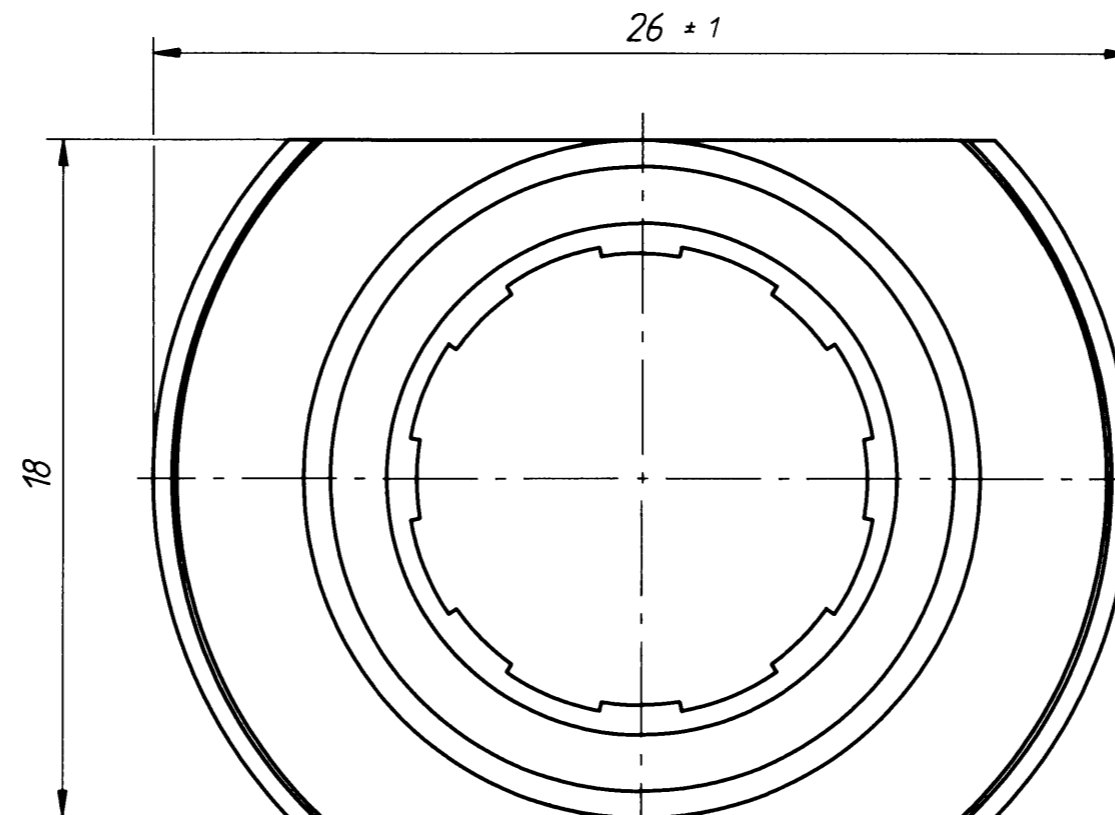
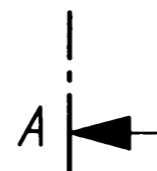
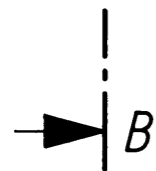
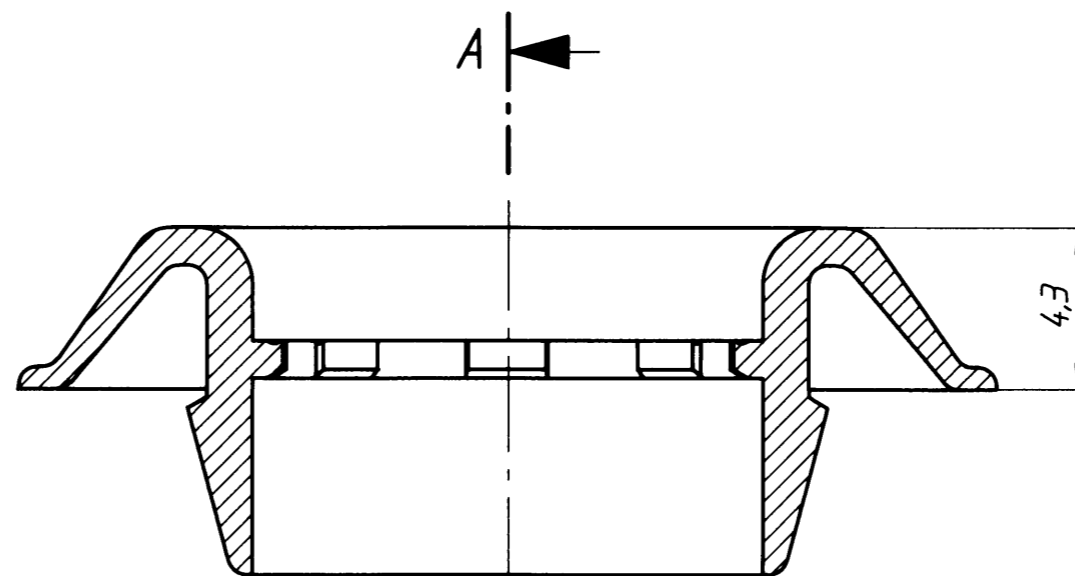


*Schnitt / section A - A*

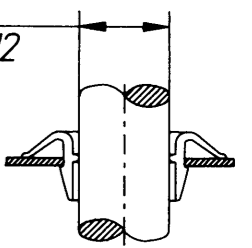


*Schnitt / section B - B*



Bemerkungen/  
Remarks

1 : 1  
Leitungs -  $\phi$  12  
pipe - diameter 12



Befestigungs - Dicke = 0,5 ... 2,5  
fastening thickness  
Befestigungs - Loch =  $\phi$  16 + 0,27  
fastening hole

Ind.	best. v. / best. d. v.	Beschreibung / Description	Datum/Date	Name
------	---------------------------	----------------------------	------------	------

Aenderungen / Modifications

CAD-A-56750AA0

Format: DIN A3



*A. Raymond* GMBH & CO. KG

SPEZIALBEFESTIGUNGSSYSTEME WELTWEIT

Ersatz fuer/  
Substitute for 56750.750.901 Ind. B  
vom 17.07.1995

Datum/  
Date 04.05.1998

© Fuer diese Zeichnung behalten wir uns alle Rechte vor /  
This drawing and the intellectual property rights  
there in are the property of A.Raymond

Gez./  
Drawn RieBle

Schutzrechte/  
Patent rights vorbehalten/all rights reserved

Gepr./  
App. 4

Masstab/Scale Allgem. Tol. wenn nicht anders angegeben/  
General tol. unless otherwise specified

F.gepr./  
Produktion

5 : 1

± 0,5 / ± 5°

Q.gepr./  
Quality

S.gepr./  
Patent app.

Oberflächenbehandlung /  
Finish

Werkstoffbehandlung/  
Material treatment

Bleedicke/  
Mat.thickn.

Werkstoff/  
Material

Polyäthylen  
PE 750

Benennung/  
Part name

Durchföhrtülle  
plug for pipe passage

-	farblas nature	fl.	000
Spezial-Farbcode Special-Colourcode	Oberfläche/Farbe/ Finish/Colour	Kennzahl/ Code number	
	Ausführung / Execution		
	-Zeichnung=DIN A		

Teil-Nr./  
Part-No.

56 750.681