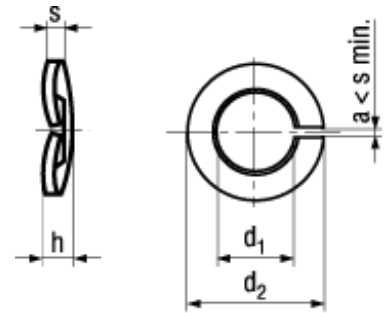




~DIN 128 A

Norme abrogée


**BN 674****Rondelles élastiques**

cintrées

INOX 1.4310

- ~UNI 8839 A
- ~ČSN 021731

s: dimension selon DIN 127

Article#		d ₁ min.	d ₂ max.	h min.	s
1073311	M2,5	2,6	5,1	0,9	0,6
1253913	M3	3,1	6,2	1,1	0,8
1253921	M3,5	3,6	6,7	1,1	0,8
1253948	M4	4,1	7,6	1,2	0,9
1253956	M5	5,1	9,2	1,5	1,2
1253964	M6	6,1	11,8	2	1,6
1253972	M8	8,1	14,8	2,45	2
1253980	M10	10,2	18,1	2,85	2,2
1253999	M12	12,2	21,1	3,35	2,5
1254014	M16	16,2	27,4	4,5	3,5
1254030	M20	20,2	33,6	5,1	4
1254049	M24	24,5	40	6,5	5