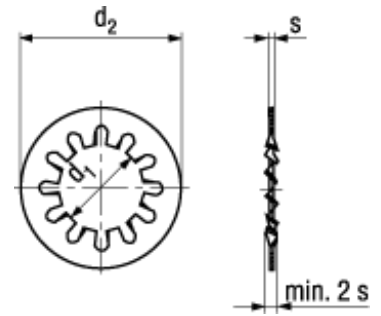




DIN 6797 J

Norme abrogée

350-425 HV



BN 788

Rondelles dentées

forme J avec denture intérieure

Acier ressort 350-425 HV

noir

- ~UNI 8841 J
- ~ČSN 021744



| Article# |  | d ₁ min. | d ₂ max. | s |
|----------|---|---------------------|---------------------|-----|
| 1118773 | M2 | 2,2 | 4,5 | 0,3 |
| 1228935 | M2,5 | 2,7 | 5,5 | 0,4 |
| 1279084 | M3 | 3,2 | 6 | 0,4 |
| 3092286 | M3,5 | 3,7 | 7 | 0,5 |
| 1279106 | M4 | 4,3 | 8 | 0,5 |
| 1279114 | M5 | 5,3 | 10 | 0,6 |
| 1279122 | M6 | 6,4 | 11 | 0,7 |
| 1279130 | M8 | 8,4 | 15 | 0,8 |
| 1279149 | M10 | 10,5 | 18 | 0,9 |
| 1118854 | M12 | 13 | 20,5 | 1 |
| 1118889 | M16 | 17 | 26 | 1,2 |
| 1118897 | M18 | 19 | 30 | 1,4 |
| 1118919 | M20 | 21 | 33 | 1,4 |