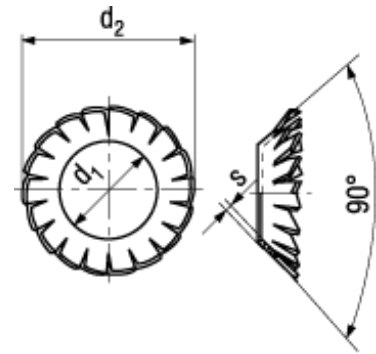




DIN 6798 V

Norme abrogée

350-425 HV



## BN 786

## Rondelles éventail


forme V pour vis à tête fraisée

Acier ressort 350-425 HV

noir

- ~UNI 8842 V

 [3D Cadenas](#)

Article#	Customer Article#		d1 min.	d2~	s
1278770		M3	3,2	6	0,2
1278789		M3,5	3,7	7	0,25
1278797		M4	4,3	8	0,25
1278800		M5	5,3	9,8	0,3
1278819		M6	6,4	11,8	0,4
1278827		M8	8,4	15,3	0,4
1278835		M10	10,5	19	0,5
1278843		M12	13	23	0,5
1278851		M16	17	30,2	0,6